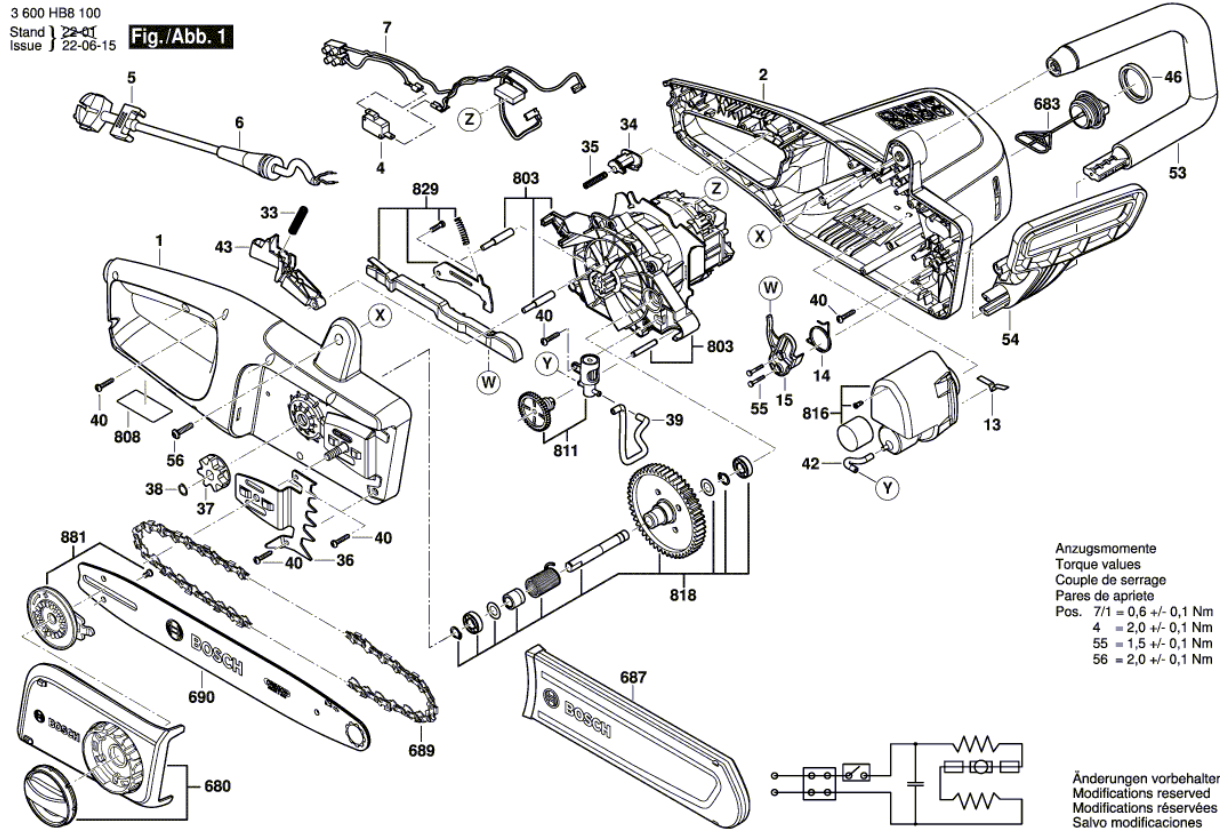
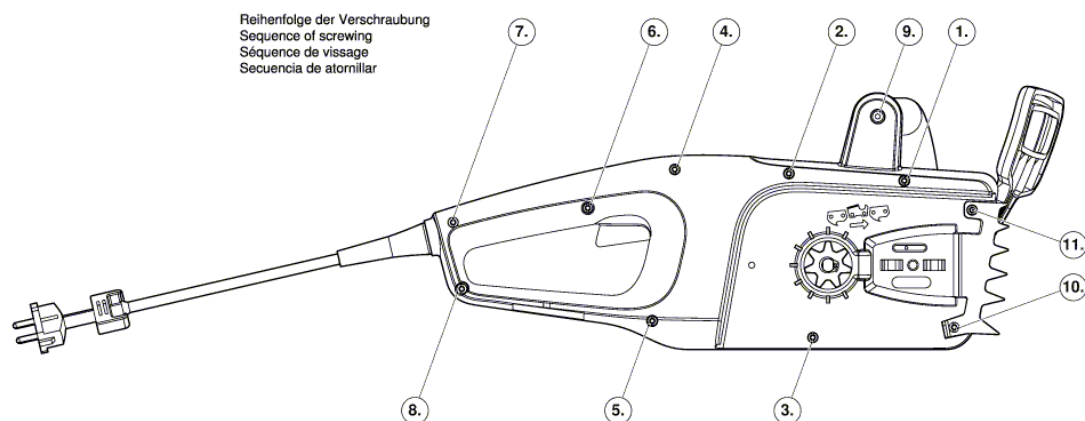


Изображение - модел - E



Изображение - модел - Е

3 600 HB8 100
Stand } 19-11-08 **Fig./Abb. 2**
Issue }



Änderungen vorbehalten
Modifications reserved
Modifications réservées
Salvo modificaciones

Списък на резервните части

Артикул	Каталожен номер	Описание	Изображение
1	1 605 806 69U	КОРПУС	1
2	1 605 108 2PW	КОРПУС НА МОТОР	1
4	1 607 200 35H	ПУСКОВ КЛЮЧ	1
5	2 604 460 183	ЗАХРАНВАЩ КАБЕЛ EU 0,4m 2 x 1,0mm H07 RN-F	1
6	2 609 005 766	НАКРАЙНИК ЗА КАБЕЛ	1
7	2 609 004 394	ФИЛТЪР ПРОТИВ СМУЩЕНИЯ	1
13	2 609 001 047	ПРУЖИНА	1
14	2 609 006 397	ПРУЖИНА	1
15	1 600 A01 5GN	ХЕБЕЛ	1
33	2 609 001 048	ПРИТИСКАЩА ПРУЖИНА	1
34	1 600 A02 76D	ПРЕДПАЗЕН ШАЛЕТР	1
35	1 604 612 02U	ПРИТИСКАЩА ПРУЖИНА	1
36	1 600 A01 5D1	ПОЛНАЖНА ПЛАТКА	1
37	1 600 A01 5D2	КОЛЕЛО ЗА ВЕРИГА	1
38	2 916 650 001	ЗЕГЕРКА DIN 471-10x1MM-FSt	1
39	2 609 001 086	ТРЪБА	1
40	2 603 490 023	TORX-ВИНТ 4x20	1
42	1 600 A01 5DE	ТРЪБА	1
43	1 600 A02 76E	ШАЛТЕР-СЕГМЕНТ	1
46	1 600 A01 5DJ	УПЛЪТНЕНИЕ	1
53	1 605 132 17Y	РЪКОХВАТКА	1
54	1 600 A01 5CX	ЗАЩИТЕН КОЖУХ	1
55	1 600 A01 N9H	ВИНТ	1
56	2 609 110 080	TORX-ВИНТ	1
680	1 600 A02 8X6	КОПЧЕ	1
683	1 600 A02 7C7	КАПАЧКА	1
687	1 600 A01 B1L	ПРЕДПАЗИТЕЛ ЗА ВЕРИ	1
689	2 609 007 364	ВЕРИГА АКЕ 35	1
690	1 600 A01 5H6	ВОДЕЩА ШИНА 350 mm	1
803	1 607 000 DW1	ДВИГАТЕЛ	1
808	1 601 11A 99Y	ТАБЕЛКА	1
811	1 607 000 DW5	ПОМПА	1
816	1 607 000 DW4	КОНТЕЙНЕР	1
818	1 607 000 DW2	КУПЛУНГ	1

Списък на резервните части

Артикул	Каталожен номер	Описание	Изображение
829	1 607 000 DW3	ЩАНГА	1
881	1 607 000 EG1	Съоръжение за преместване	1

* Препоръчителна цена на дребно без ДДС.